

TF



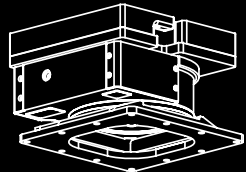
2,5 - 75 TON

FRÄSKÖPFE MIT DOPPELTROMMEL

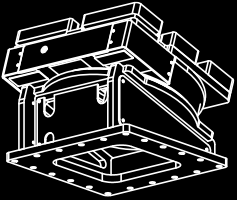
TF 200 | TF 400 | TF 650 | TF 850 | TF 1100 | TF 2100 | TF 2500 | TF 3100

VIDEO ANSEHEN

Scannen Sie den
QR-Code mit
Ihrem Smartphone



**HYDRAULISCHES
DREHWERK** parallel für TF
400 und 650.



**HYDRAULISCHES
DREHWERK**
geneigt für TF 850/1100/2100.

Weiteres auf Seite 11

**TROMMELN UND ZÄHNE FÜR
JEDE ANWENDUNG**, um je
nach Einsatzzweck die höchste
Leistung zu erzielen. Für das
Fräsen verschiedener Materialien
stehen folgende Zahnformen zur
Verfügung.

**AUSWECHSELBARE
VERSCHLEISSSCHUTZPLATTEN**



HÖHERE PRODUKTIVITÄT UND MAXIMALE PRÄZISION:
Möglichkeit der Drehung des Fräskopfes um 90° in Bezug auf
den Befestigungssattel (dank der quadratischen Lochung der
Platte).

**DER MOTOR IST DANK DES
FILTERS** in der Zuleitung vor
Verunreinigungen von außen
geschützt.

Schlauchanschluss sowohl auf der
Kabinenseite (Standard) als auch auf
der Vorderseite.

**DURCH DIE BESONDERE FORM
DES RAHMENS** kommt das Fräsgut
aus dem Graben, ohne dass die
Gefahr besteht, dass es sich im
Bauwerk verklemmt.

**HOHES DREHMOMENT UND
HOHER WIRKUNGSGRAD,**
garantiert durch den hydraulischen
Kolbenmotor mit großem
Hubraum, der direkt mit den
Trommeln verbunden ist.
Die Welle überträgt nur die
Bewegung und trägt keine Last,
dank doppelter Stützlager für jede
Trommel.

MAXIMALE STAUBDICHTIGKEIT,
auch bei vollständig in den Boden
eingetauchten Arbeiten, auch bei
Schlamm, gewährleistet durch die
mechanischen Dichtungen der
Trommeln.

Die Simex Fräsköpfe mit Doppeltrommel TF sind ideal für Kanalisationsarbeiten, die Profilierung von Fels- und Betonwänden, den Tunnelbau, die Kultivierung von Steinbrüchen, Abbrucharbeiten, Baggerarbeiten, Ausbauarbeiten und Unterwasserarbeiten. Besonders effektiv, wenn sich herkömmliche Ausgrabungssysteme als zu schwach und Schlagsysteme als unwirksam erweisen.

VERFÜGBARE TROMMELN:



HP (STANDARD)
Stellt eine hohe Abtragsleistung auch bei harten Materialien sicher.



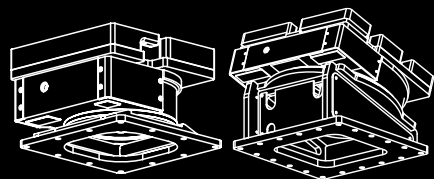
GP (OPTIONAL)
Für das Profilfräsen von Wänden und weiteren Anwendungen.



WP (OPTIONAL)
Speziell für Nachbearbeitung und Profilierung



HPP (OPTIONAL)
Sondertrommeln für Bodenmischung



HYDRAULISCHES 360° DREHWERK

Mit dem hydraulischen Drehwerk findet der Benutzer stets die ideale Arbeitsposition. Höhere Produktivität. Maximale Präzision.

Weiteres auf Seite 11

VERFÜGBARE ZÄHNE:



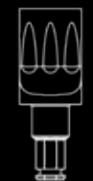
STANDARD
Für gemischte Böden



OPTIONAL
Zum Fräsen sehr harter Materialien



OPTIONAL
Für Holz



OPTIONAL
Zum Auflockern

TEILLEISTUNGEN

TF 850 mit hydraulischem 360° Drehwerk Bei Grabarbeiten ermöglicht das hydraulische Drehwerk dem Bediener, die optimale Arbeitsposition zu finden.



KANALARBEITEN

TF 850. Grabenarbeiten zur Verlegung von Versorgungsleitungen und Teilleistungen.



VERTIKALES PROFILIEREN

TF 400. Vertikales Präzisionsfräsen für Bauarbeiten.



TUNNELBAU

TF 1100. Entfernung von beschädigtem Beton für die anschließende Aufbringung von Spritzbeton.

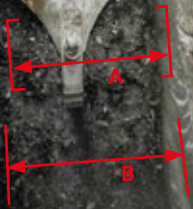


ARBEITEN IN STEINBRÜCHEN

TF 1100. Gewinnung von Kalziumkarbonat in Kalksteinbrüchen.

GRABENBAU

TF 1100. Bau eines Grabens unter Einhaltung der kleinstmöglichen Grabenbreite (A=B).



UNTERWASSERARBEITEN

TF 3100. Grabenarbeiten zur Verlegung von Wasserversorgungsleitungen



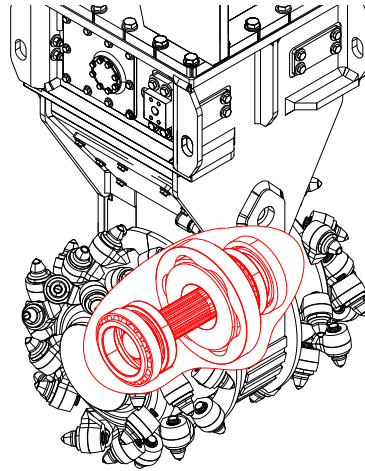
ABFRÄSEN VON BAUMSTÜMPFEN

TF 850. Zerkleinern von Baumstämmen mit speziellen Holzzähnen.

DIREKTANTRIEB UND HOHES DREHMOMENT

Direkter Kolben-Hydraulikmotor, der die Leistung ohne mechanische Antriebs Elemente direkt an die Trommel überträgt und dadurch hohes Drehmoment und Leistungsstärke sicherstellt.

Die Welle überträgt nur die Bewegung und trägt keine Last, dank doppelter Stützlager für jede Trommel.



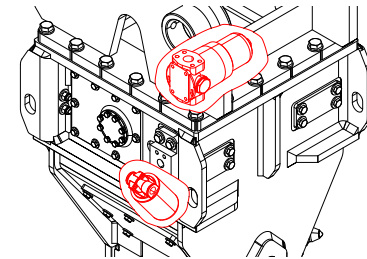
DESIGN UND HOHE LEISTUNG

Die besondere Rahmenform sorgt für einen geringeren Trommelabstand und somit für mehr Arbeitsbreite. Durch den perfekt symmetrischen Rahmen wird das Fräsgut aus der Grube entfernt, ohne sich zu verkeilen. Außerdem wird hiermit der seitliche sowie frontale Schlauchanschluss ermöglicht (mit Ausnahme der Modelle TF 200 und TF 400). Austauschbare verschleißfeste Stegplatten. Die Gleitringdichtungen an den Trommeln garantieren maximalen Schutz gegen Staub und äußere Einflüsse, so dass die Fräse auch vollständig im Boden versenkt oder bis zu 30 Meter unter Wasser problemlos arbeiten kann.



MAXIMALER SCHUTZ UND KEINERLEI WARTUNG

Der Filter in der Druckleitung und in der Leckleitung, beide integriert, schützen die Hydraulikanlage vor äußeren Verunreinigungen, die den Bagger sowie das Anbaugerät beschädigen oder deren Leistungen mindern können (Bei den Modellen TF 200 und TF 400 befindet sich der Filter nur in der Druckleitung). Zusätzlichen Schutz gegen Druckspitzen in der Abflussleitung garantieren ein Speicher mit Sicherung und in der Druckleitung ein Stromregelventil. Das Ventil ermöglicht einen problemlosen Anschluss an verschiedene Baggermodelle und -größen und erleichtert darüber hinaus Installation sowie Einstellung. Der direkte Motor erfordert keinerlei Schmierung oder anderer normaler Wartungsseingriffe.



EINE PRAKTISCHE ALTERNATIVE ZU HERKÖMMLICHEN SYSTEMEN

Die Fräsköpfe TF sind besonders dort geeignet, wo herkömmliche Abbaumethoden unzureichend und Schlagsysteme unwirksam sind. Durch die geringe Vibrationsemission und die nahtlose Zerkleinerung eignet sich der Fräskopf TF besonders für Anwendungen, bei denen eine selektive Zerkleinerung des Gesteins erforderlich ist und gleichzeitig ein gebrochenes Material mit einer für die Wiederverwendung auf der Baustelle oder den Transport nach draußen geeigneten Korngröße erzeugt wird.

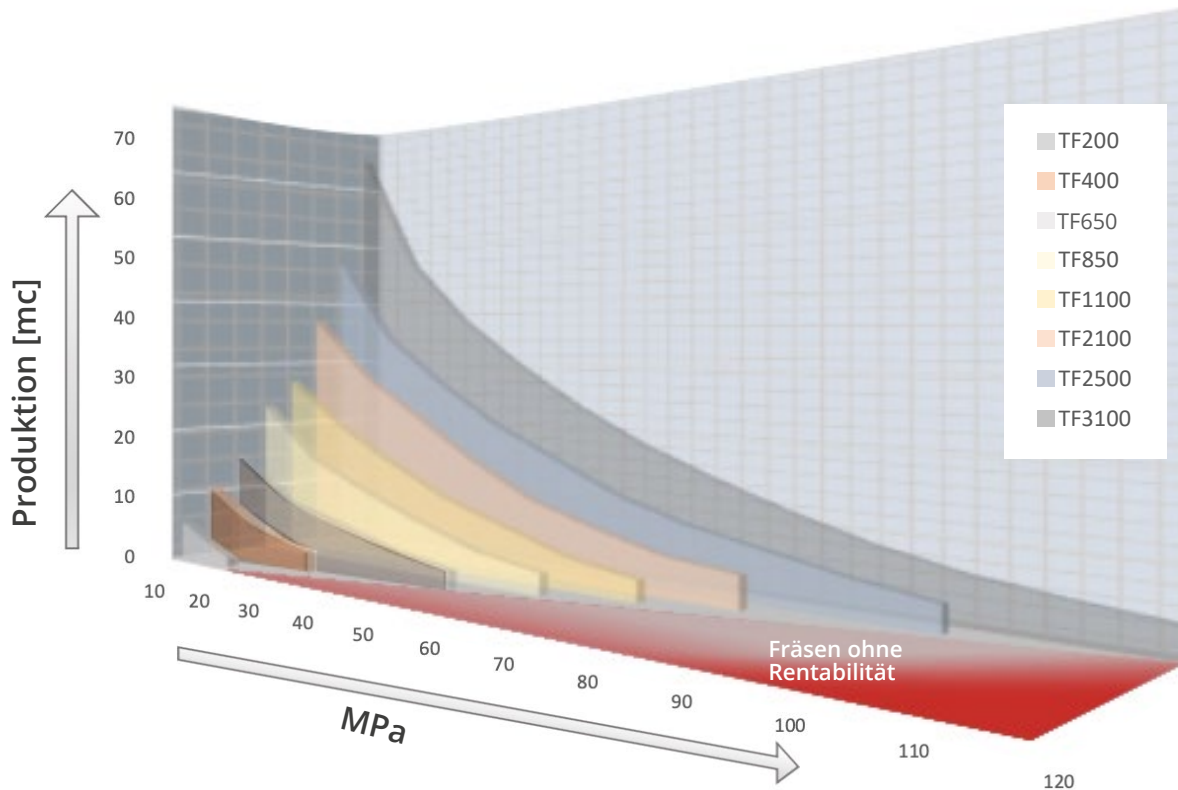
WEICH	MITTELWEICH	HART <i>Gebrochenes Gestein</i>	SEHR HART <i>Kompakte Felsen</i>
SCHAUFELN UND LÖFFEL			
	BRECHERZAHNE RIPPER		
		FRÄSKOPF TF - SIMEX	
			HAMMER
			EXPLOSIV

PRODUKTIVITÄTSABSCHÄTZUNG

BEZIEHUNG ZWISCHEN SCHERFESTIGKEIT UND DRUCKFESTIGKEIT

Die nachstehende Grafik gibt einen groben Anhaltspunkt für das Verhältnis zwischen der Scherfestigkeit der einzelnen Fräskopfmodelle unter optimalen Bedingungen und der einachsigen Druckfestigkeit des Gesteins allein.

Da es viele Variablen gibt, die mit dem Material (**Zerkleinerung, Veränderung, Duktilität** usw.), dem Trägergerät und seinem Betrieb zusammenhängen, ist das Verhältnis nur als Richtwert für die Scherfestigkeit gedacht. Die tatsächliche Produktion kann geschätzt werden, wenn alle oben genannten Variablen bekannt sind.



BERECHNUNG DER STÜNDLICHEN LEISTUNG

Unser Expertenteam hat ein Tool entwickelt, das Ihnen bei der Berechnung Ihrer theoretischen stündlichen Produktion hilft und Sie bei der Wahl des am besten geeigneten Fräskopfmodells für das zu bearbeitende Material unterstützt. Scannen Sie den nebenstehenden QR-Code mit Ihrem Smartphone und rufen Sie den Stundenproduktionsrechner auf.



HOCH-/TIEFBAU UND INFRASTRUKTUREN

TF 3100. Profilierung einer Felswand für die anschließende Immobilienentwicklung



EXTREME BEDINGUNGEN

TF 1100. Grabenaushub auf gefrorenem Boden unter Permafrostbedingungen (-40 °C).

GRABENAUSHUB

TF 850. Grabenaushub für den Bau von Pfeilerfundamenten.



PRODUKTIVITÄT: EINIGE ANWENDUNGSBEISPIELE

GRABENAUSHUB FÜR DIE VERLEGUNG VON TEILLEISTUNGEN

Arbeit: Grabenaushub mit TF 850 für späteren Kanalanschluss

Material: metamorphes Gestein mit Schiefertextur

Fortschritt: 10 laufende Meter pro Stunde, Tiefe 80 cm.



NATÜRLICHE WANDPROFILIERUNG IM BAUBEREICH

Arbeit: Naturwandprofilierung auf einer Baustelle mit TF 2100 und TF 3100

Material: hartes, kompaktes Sedimentgemisch, 80-90 MPa

Produktion: 10-15 m³/h



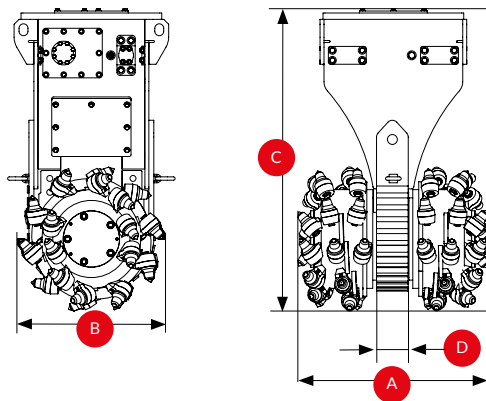
ABRISS VON INDUSTRIEFUSSBÖDEN

Arbeit: Demontage eines industriellen Betonbodens 25 MPa mit TF 2100

Material: Bewehrter Beton

Produktion: 40-45 m²/h





AKTUALISIERTES DATENBLATT HERUNTERLADEN

Scannen Sie den QR-Code mit Ihrem Smartphone



TECHNISCHE DATEN		TF 200	TF 400	TF 650	TF 850	TF 1100	TF 2100	TF 2500	TF 3100
Empfohlenes Baggergewicht	ton lbs	2,5 - 7 5500 - 15500	6 - 12 13000 - 26500	9 - 16 19800 - 35200	14 - 22 30800 - 48500	20 - 34 44000 - 75000	28 - 45 61700 - 99000	40 - 55 88000 - 121000	50 - 75 110000 - 165400
Gewicht ohne Sattel (1)	kg lbs	300 660	470 1050	650 1430	1100 2420	1340 2950	2380 5240	2700 5950	2940 6470
Nennleistung	hp (kW)	40 (30)	55 (40)	68 (50)	95 (70)	122 (90)	163 (120)	205 (150)	250 (185)
Drehmomente	kNm lbf.ft	2,8 2080	5,1 3760	7,4 5450	12,1 8920	20 14750	26,7 19700	36,1 27600	48 35400
Brechkraft am Zahn	kN lbf	15,1 3400	22,5 5100	30,5 6850	40,2 9000	61 13700	71 16000	96,4 21600	128 28700
Max. Öldruck (2)	BAR psi	350 5100	350 5100	350 5100	400 5800	400 5800	400 5800	400 5800	400 5800
Geforderte Ölmenge	l/m gpm	45 - 80 12 - 21	65 - 120 17 - 32	90 - 150 24 - 40	140 - 190 37 - 50	170 - 250 45 - 66	240 - 340 63 - 90	280 - 400 74 - 105	350 - 500 92 - 132
Hydraulisches 360° Drehwerk optional		-	ja	ja	ja	ja	ja	-	-
Breite der Frästrommel (HP) Standard A	mm inch	565 22	625 25	700 28	800 32	865 34	965 38	1000 40	1270 50
Breite der Frästrommel (GP) optional A	mm inch	-	-	-	890 36	1000 40	1100 43	1150 45	1350 53
Breite der Frästrommel (WP) optional A	mm inch	650 26	750 30	850 34	920 36	1200 47	-	-	-
Durchmesser der Frästrommel (HP) B	mm inch	380 15	450 18	500 20	595 24	660 26	750 30	750 30	750 30
Höhe ohne Sattel C	mm inch	840 33	970 38	1005 40	1270 50	1335 53	1570 62	1675 66	1825 72
Abstand Trommeln D	mm inch	110 4	130 5	135 5,3	180 7	190 7,5	250 10	250 10	330 13
Durchmesser des Zahneingriffs	mm inch	20 0,8	22 0,9	22 0,9	38/30 1,5/1,2	38/30 1,5/1,2	38/30 1,5/1,2	38/30 1,5/1,2	38/30 1,5/1,2

(1) Dem Anwender unterliegt der Nachweis, ob die Eigenschaften des Trägergeräts auf das Gewicht und die Merkmale des gewählten Anbaugeräts abgestimmt sind.

(2) Drehmoment und Schneidkraft nehmen mit abnehmendem Betriebsdruck ab.

Jegliche Haftung für die bereitgestellten Informationen ausgeschlossen. Technische Änderungen vorbehalten.